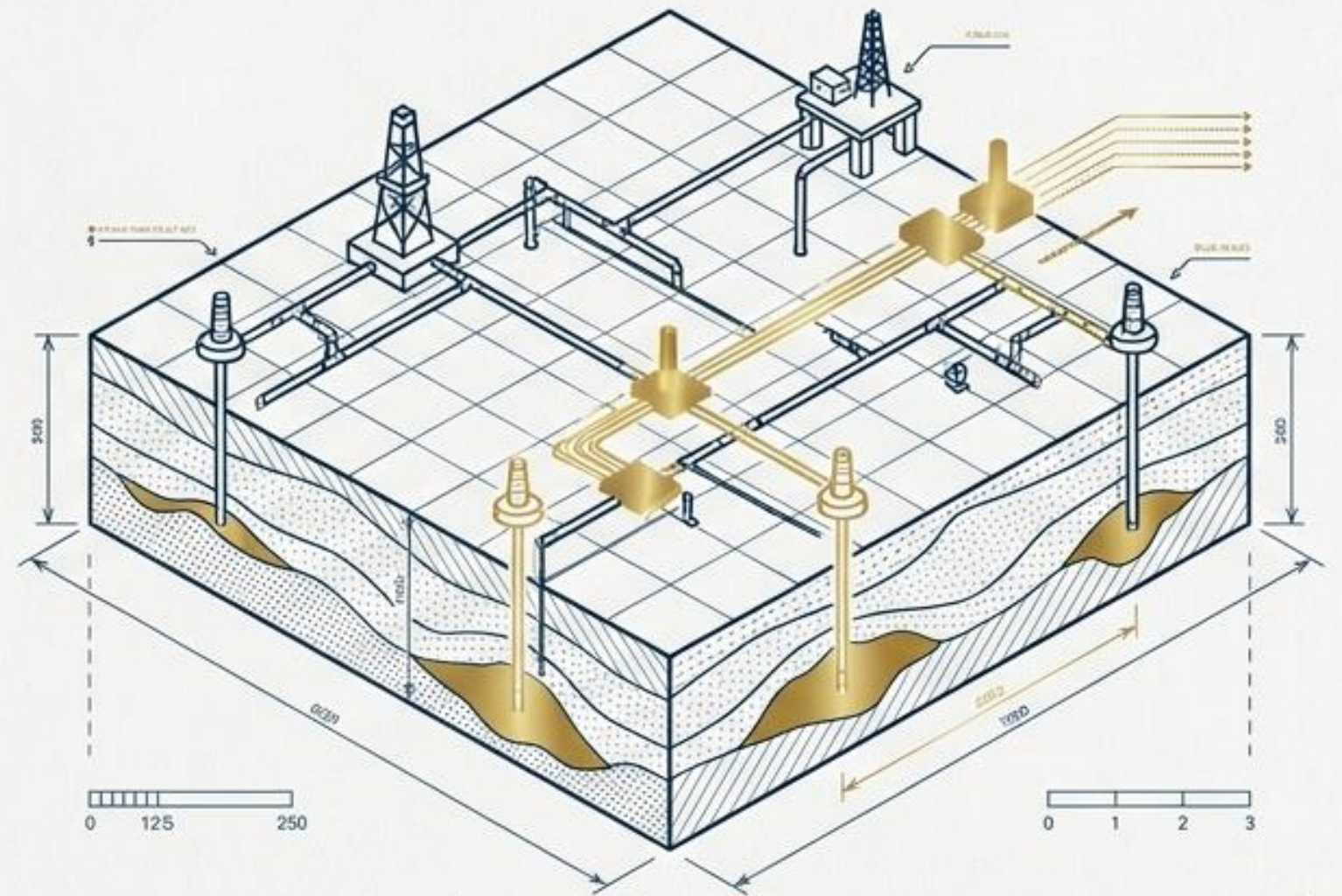


# El Escáner del Brownfield: Desbloqueando el Petróleo Oculto

Transformando infraestructura amortizada en flujo de caja inmediato mediante RSS-NMR.

# No busque nuevo petróleo. Optimice la red que ya tiene.

La estrategia más rentable hoy en día no es la exploración tradicional, sino la optimización de yacimientos maduros (Brownfields).



**Auditoría Técnica:** Auditar sistemas probados, no adivinar en sistemas nuevos.

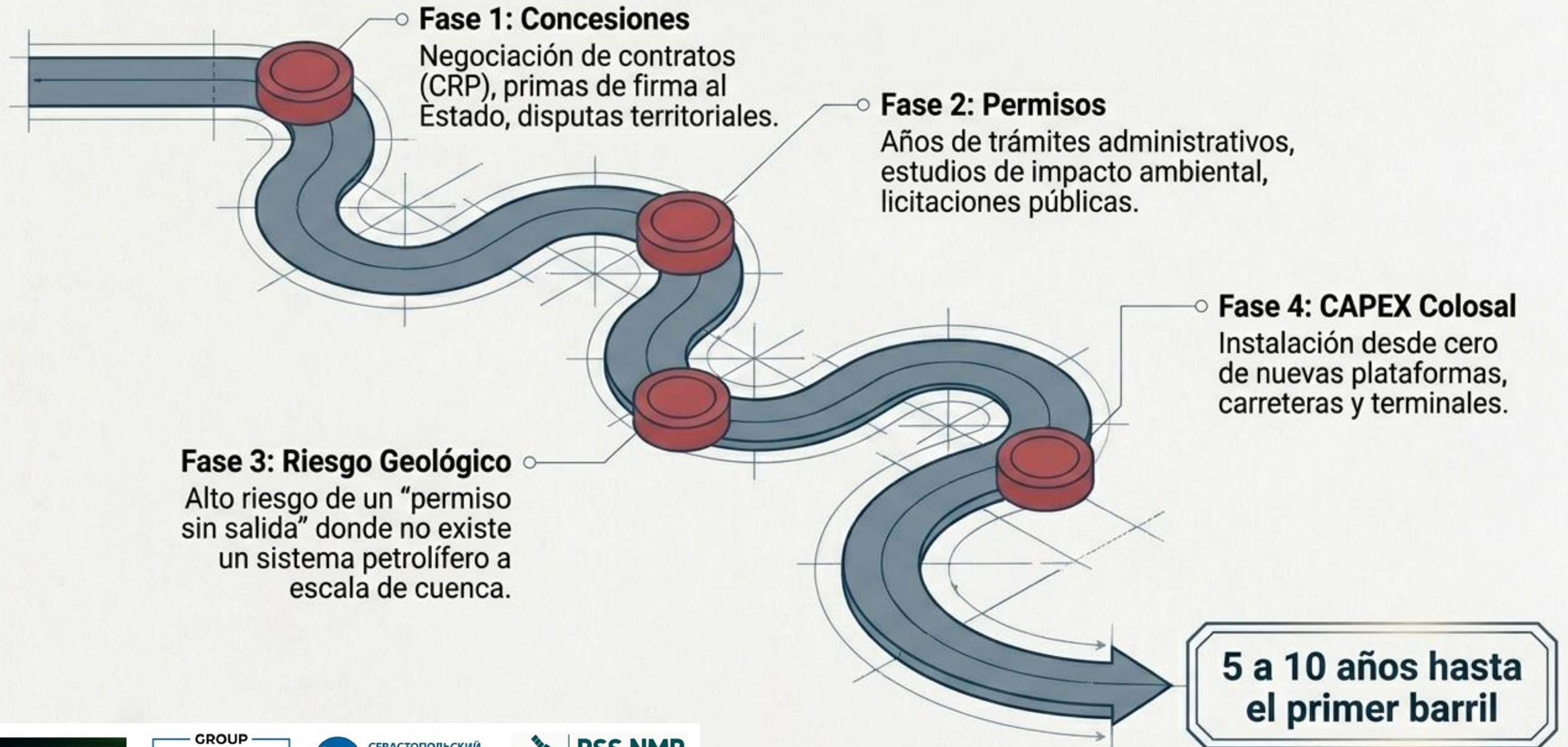


**Cero Burocracia:** Trabajar dentro de los límites de concesiones existentes.



**Flujo Rápido:** Conectar hallazgos directamente a la red amortizada.

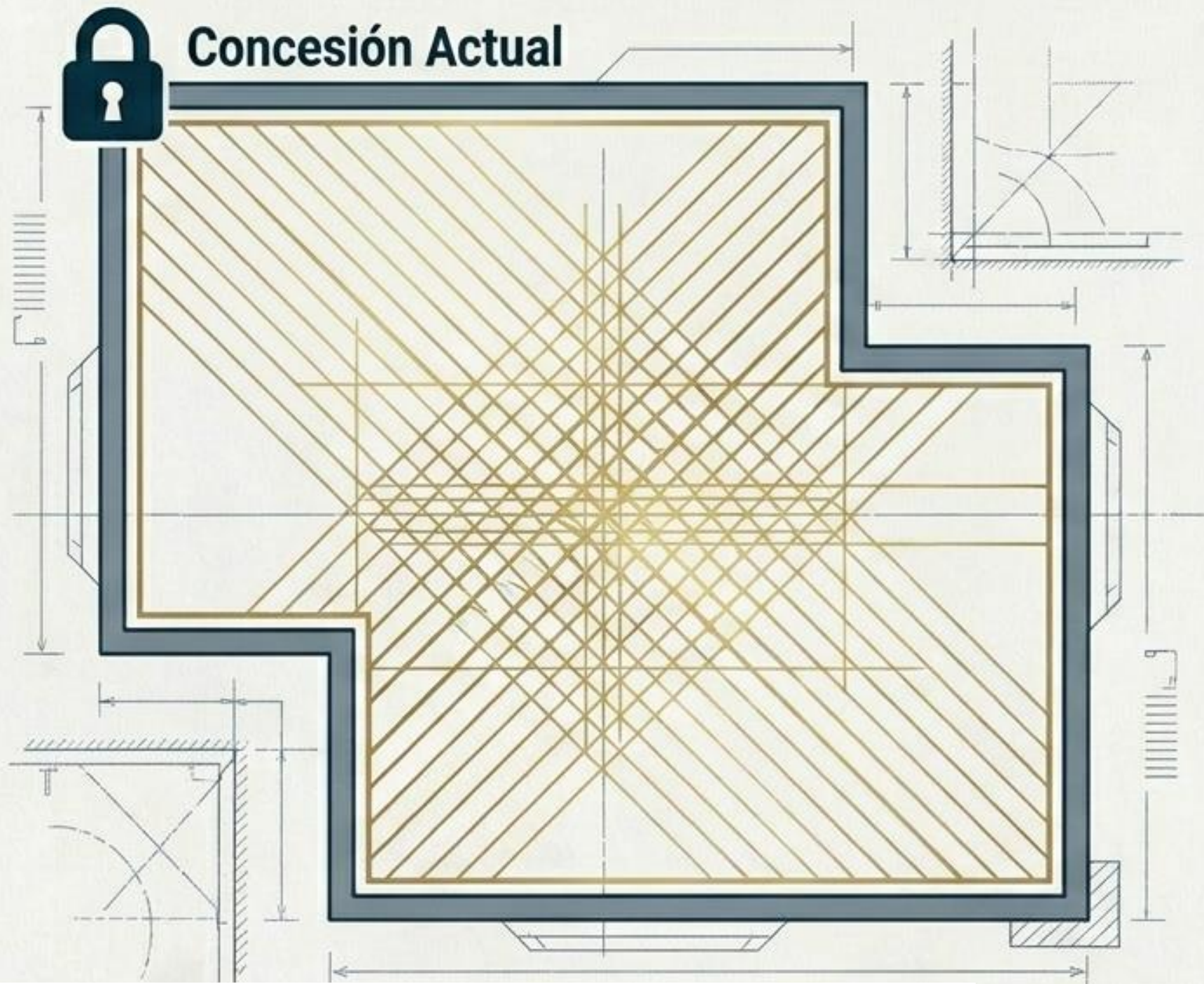
# La pesadilla financiera y burocrática del Greenfield



# La Ventaja de Doble Masa



# Lado de Exploración: El fin de las licencias y concesiones



## Límites Asegurados

Usted ya trabaja dentro de su concesión actual. No hay necesidad de renegociar con el Estado.

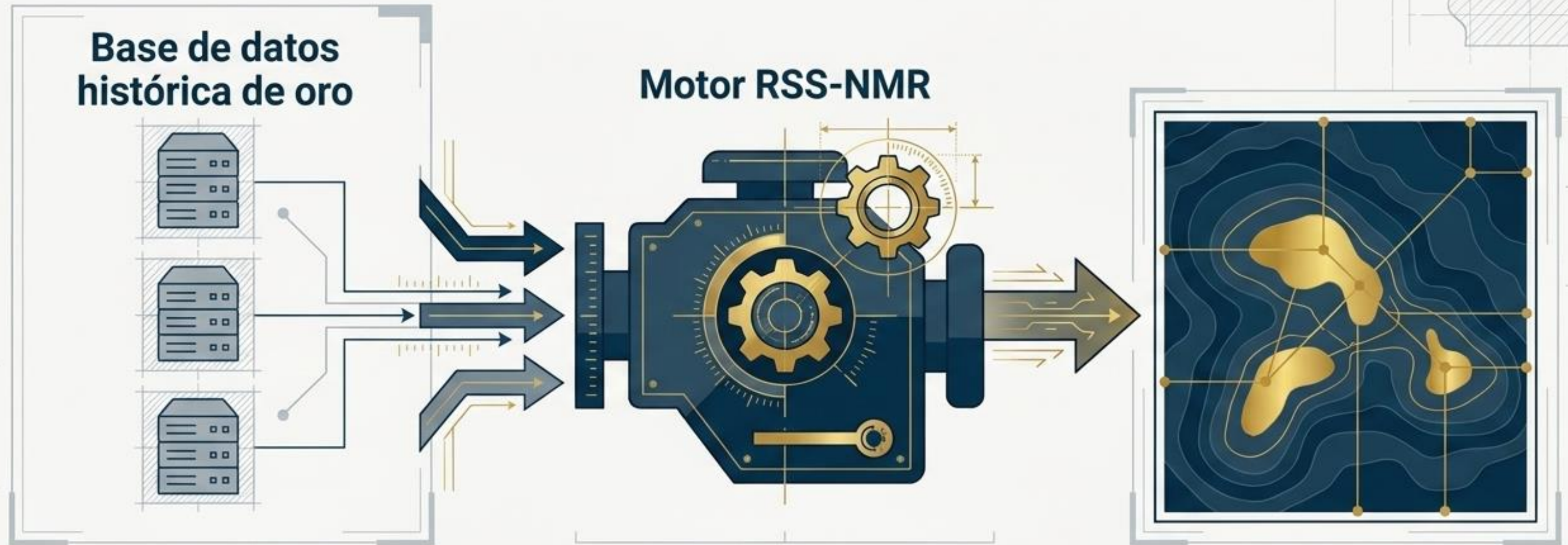
## Salto Administrativo

Evite años de estudios iniciales (EIA) y procesos de licitación.

## Certeza del Sistema

El RSS-NMR no adivina si hay petróleo; audita con precisión un sistema petrolífero ya documentado y probado.

# De datos inactivos a mapas de precisión



Historia de presiones.  
Registros e informes de  
muestreo históricos.

Datos de producción pozo por pozo.

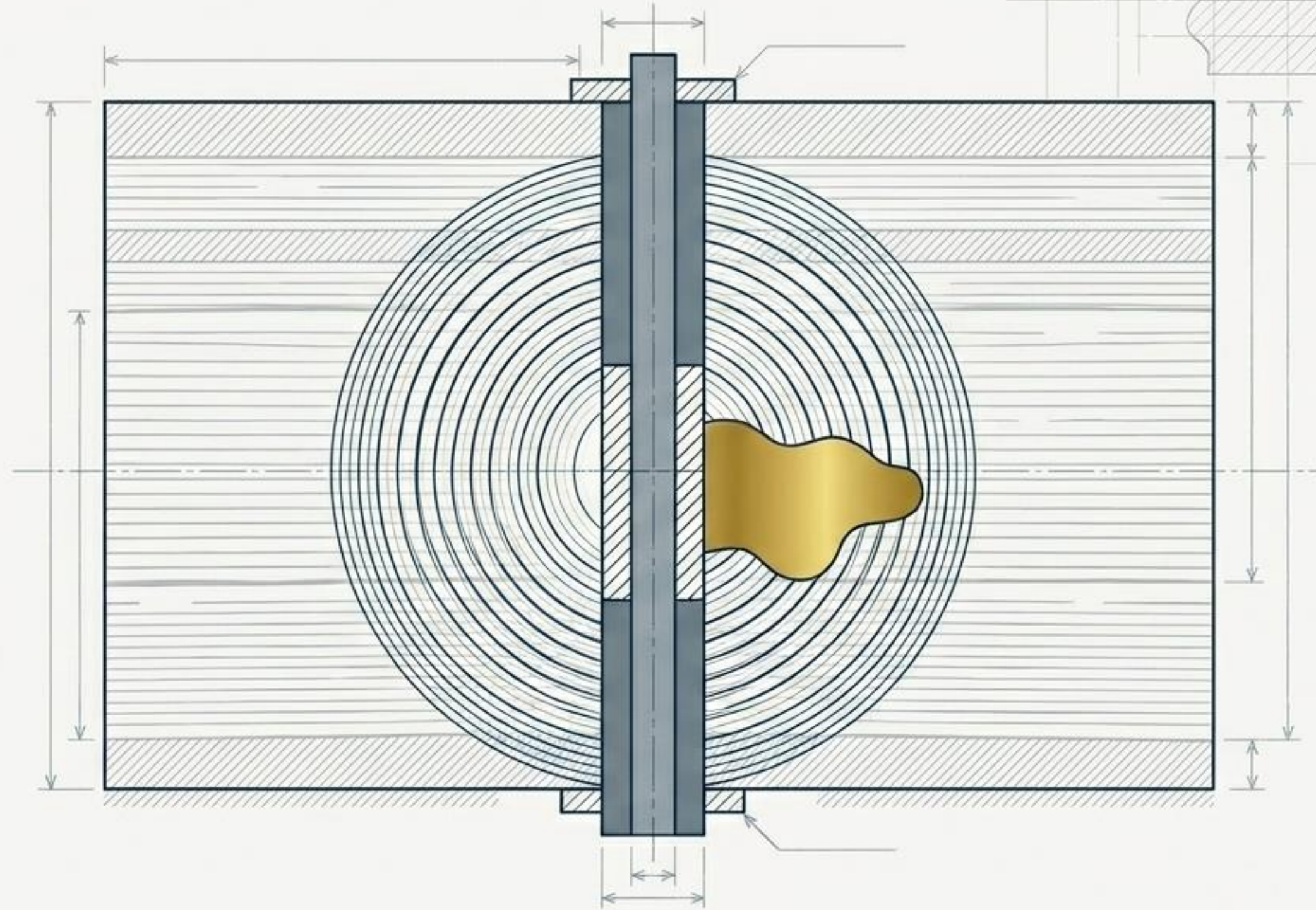
Se calibra instantáneamente  
con datos reales. Elimina el  
ruido de fondo.

Mapeo de anomalías de  
fluidos con absoluta precisión.

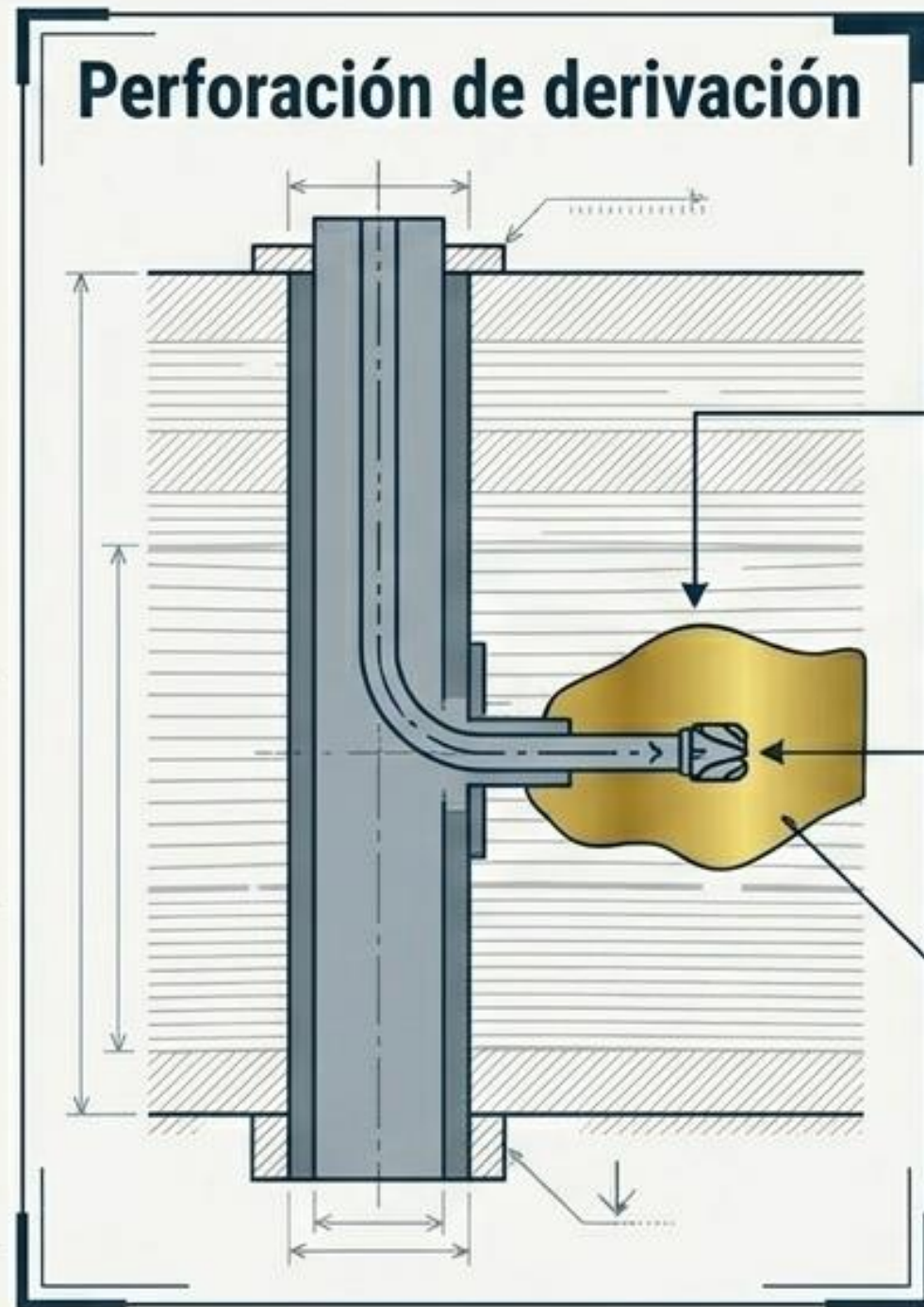
# El Escáner de Precisión Subterráneo

**RSS-NMR reestructura el modelo del sistema existente.**

Revela zonas saturadas y niveles delgados que la sísmica anterior no pudo detectar, a escasos metros de la infraestructura actual.



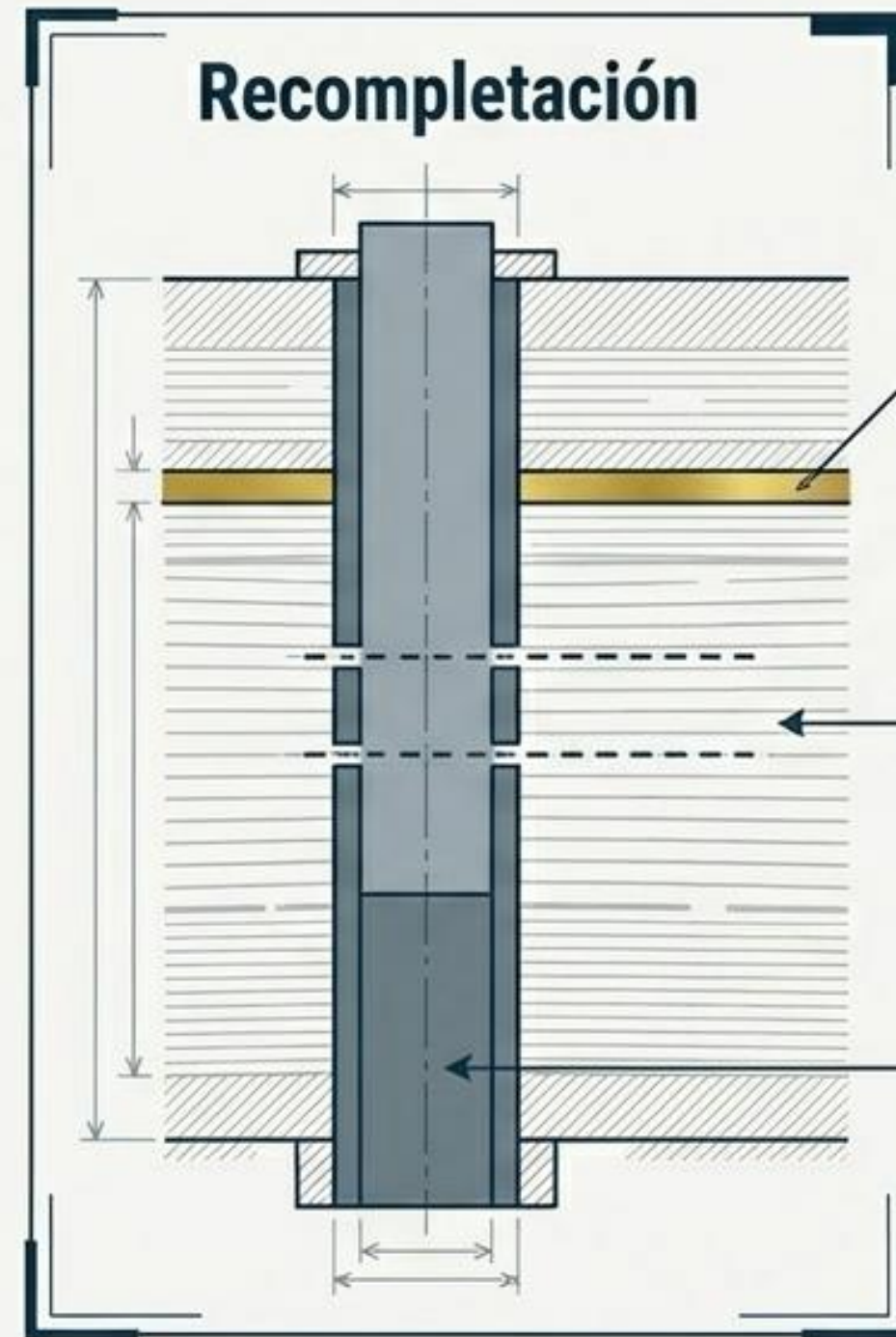
# Intervención Quirúrgica: Sin nuevas plataformas



**Derivación:**  
**Derivación:**  
Se crea una derivación dentro del revestimiento existente.

Trayectoria de Derivación

Bolsa de Petróleo Oculta



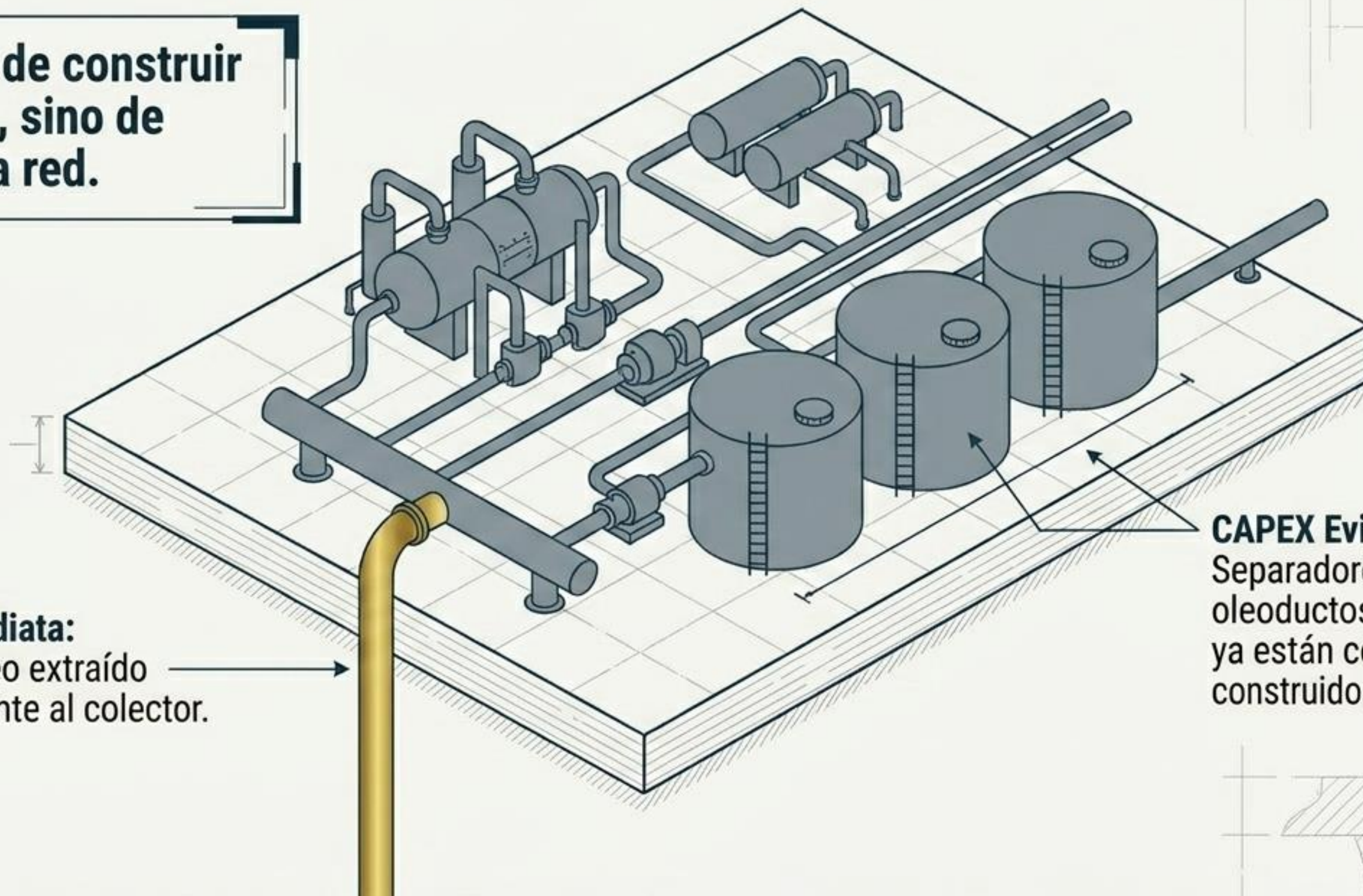
Nivel Superior No Detectado

**Recompletación:**  
Aislar el fondo y perforar un nivel superior no detectado.

Aislamiento de Fondo (Tapón)

# Sistema Industrial Enchufar y Usar

No se trata de construir una fábrica, sino de modificar la red.



**Conexión Inmediata:**  
El nuevo petróleo extraído llega directamente al colector.

**CAPEX Evitado:**  
Separadores y oleoductos de exportación ya están construidos y amortizados.

# Comparación Estratégica: El Camino al Primer Barril

	<b>Nuevo Exploración Tradicional</b>	<b>Reexploración RSS-NMR</b>
Permisos y administración	Alto (años de negociaciones)	<b>Ninguno</b> (Incluido en concesión). ✓
Infraestructura (CAPEX)	Colosal (nuevas vías, instalaciones)	<b>Mínimo</b> (Modificación de red existente). ✓
Documentación geológica	Especulativa	<b>Completa y validada</b> por historial. ✓
Fecha límite (Primer Barril)	5 a 10 años	<b>Unos meses.</b> ✓
Rentabilidad (ROI)	Larga e incierta	<b>Ultrarrápida.</b> ✓

# El Colapso del Tiempo de Desarrollo



**Porque el riesgo de exploración desaparece y el CAPEX de infraestructura es marginal, el maratón de 10 años hacia el Primer Barril se comprime en un sprint de unos pocos meses.**

# La Esencia de la Eficiencia Petrolera Moderna



**Certeza Científica  
(RSS-NMR)**



**Yacimiento Equipado  
y Conforme**



**Flujo de Caja  
Inmediato**

No estamos buscando petróleo a ciegas. Estamos optimizando su red para abrir las válvulas de yacimientos que solo esperaban la ciencia adecuada para ser vistos.



Made  
in Russia

Voluntary certification system «Made in Russia»  
Registered in the Unified Register of registered voluntary certification systems  
Reg. № РОСС RU.31685.047923P from the 24th of May 2017

Система добровольной сертификации «Сделано в России»  
Зарегистрирована в Едином реестре зарегистрированных систем  
добровольной сертификации  
Reg. № РОСС RU.31685.047923P от 24 мая 2017 г.

## CERTIFICATE OF CONFORMITY СЕРТИФИКАТ СООТВЕТСТВИЯ

№ CC.002647

Valid from 20.10.2025 to 05.10.2028

Срок действия с по

Applicant/Manufacturer: Poisk Group LLC, 299040, Russia, Sevastopol,  
st. Kristalina, 143

Заявитель/Производитель: ООО «ГРУППА ПОИСК», 299040, Россия, г. Севастополь,  
ул. Христалла, в. 143

Products: Methodology for calculating predicted ore reserves in deep-laying deposits, using  
the parameters of ore bodies obtained using remote geospace methods of geological exploration  
and field geophysical equipment of the Poisk complex (FEACH at the CU 901809100)

Продукция: Методика расчета прогнозные запасы руд в глубиннозалегавших залежах, с  
использованием параметров рудных тел, полученных с помощью дистанционных  
геоспациальных методов геологического и полевой геофизической аппаратуры комплекса  
«Поиск» (код ТН ВЭД, ЕАЭС 901809100)

Comply with the voluntary certification system «Made in Russia» requirements.  
Соответствует требованиям Системы добровольной сертификации «Сделано в России».

Certificate is issued on the basis of Declaration of conformity company Poisk Group LLC  
on the Reliability of the voluntary certification system «Made in Russia» dated 07.10.2015 № 105.  
Сертификат выдан на основании Декларации о соответствии компании  
ООО «ГРУППА ПОИСК» № 105 от 07.10.2015 по направлению «Надежность» системы  
добровольной сертификации «Сделано в России».

Made in Russia VCS Holder Russian Expert Center (RC)  
125010, Moscow, Przemlyukinskaya str. 10  
Клиентская служба email:rc@rc.ru или rc@rc.ru  
rc@mail.ru или rc@rc.ru  
tel: +7(705)927-47-47

Держатель СДС «Сделано в России» АО «Российский экспортный  
центр» (РОСЭЦ) г. Москва, Премлыкинская ул. 10  
Прочный почтовый адрес: Российская Федерация, г. Москва, Премлыкинская ул. 10  
www.rosnab.ru или info@rosnab.ru  
tel: +7(705)927-47-47

Vice President  
Вице-президент



A.V. Solodov  
А.В. Солодов

002647

СИСТЕМА ДОБРОВОЛЬНОЙ СЕРТИФИКАЦИИ «ПРИНП-ЭКСПЕРТ»  
Reg. № РОСС RU.31678.0400100 от 14.11.2016 г.



## СЕРТИФИКАТ СООТВЕТСТВИЯ

№ РОСС RU.31678.0400100

Срок действия с 24.05.2025 по 25.05.2028

№ 0057630

ОБЪЕКТ ПО СЕРТИФИКАЦИИ: ПОИСК ГРУППА ПОИСК

Сфера применения: Методика расчета прогнозные запасы руд в глубиннозалегавших залежах, с использованием параметров рудных тел, полученных с помощью дистанционных геоспациальных методов геологического и полевой геофизической аппаратуры комплекса «Поиск» (код ТН ВЭД, ЕАЭС 901809100)

ПРОДУКЦИЯ: Методика расчета прогнозные запасы руд в глубиннозалегавших залежах, с использованием параметров рудных тел, полученных с помощью дистанционных геоспациальных методов геологического и полевой геофизической аппаратуры комплекса «Поиск» (код ТН ВЭД, ЕАЭС 901809100)

дата СДС  
21.11.16

СООТВЕТСТВУЕТ ТРЕБОВАНИЯМ НОРМАТИВНЫХ ДОКУМЕНТОВ

№ 0057630

ИЗДАТОБ-ИТЕЛСЬ: Общество с ограниченной ответственностью «Группа Поиск», ОГРН: 1029000000000, ИНН: 9000000000, КПП: 9000000000, Адрес: 299040, РОССИЯ, город Севастополь, ул. Христалла, д. 143, телефон: +7(705)927-47-47, адрес электронной почты: info@poisk.ru

СЕРТИФИКАТ ВЫДАДЕ: Общество с ограниченной ответственностью «Группа Поиск», ОГРН: 1029000000000, ИНН: 9000000000, КПП: 9000000000, Адрес: 299040, РОССИЯ, город Севастополь, ул. Христалла, д. 143, телефон: +7(705)927-47-47, адрес электронной почты: info@poisk.ru

НА ОСНОВАНИИ

Протокола испытаний № 0057630 от 25.05.2025 года, выданного Поиском в соответствии с Техническими требованиями РОСС RU.31678.0400100

ДЕЙСТВУЮЩИЙ НАД: ПОИСК ГРУППА ПОИСК

Сфера применения: 1)



Руководитель центра

Подпись

А.В. Солодов  
А.В. Солодов

Сертификат действителен при условии соблюдения требований системы добровольной сертификации

## Descargo de responsabilidad

Las opiniones, análisis y explicaciones expresadas en este texto son exclusivamente de su autor, Michel Louis Friedman. No representan las opiniones de ninguna institución, empresa, empleador ni entidad. El autor se exime de toda responsabilidad por el uso o la interpretación de este material.

- Ley de Derechos de Autor © **11 de marzo de 1957 Ley N.º 57-298**, relativa a la propiedad de la literatura y artistas.
- Copyright © **2009-2026 Fands-LLC div. Proactive Economic Intelligence**
- Todos los derechos de autor y marcas registradas en los EE. UU. se rigen por la legislación aplicable.
- Copyright © **2005-2026 Fands-LLC**
- Conformidad con la Ley de Derechos de Autor de los EE. UU. de 1976 (**Title 17 of the United States Code**).
- Patentes y Marcas Registradas (12 de diciembre de 1980) <https://www.copyright.gov/>

Copyright © Michel Louis Friedman, 01/2026. Reservados todos los derechos. Prohibida la reproducción sin autorización.

### Michel L. Friedman-Matarese

*(Destom LH 67/11)*

-  Mobile: +591-71696657
-  WhatsApp: +591-71696657
-  Email: [michel@geo-nmr.net](mailto:michel@geo-nmr.net)
-  In Charge: Africa & Américas
-  Speaker: FR-UK-ES-BR/PT
-  GMT: -04h
-  Base: Bolivia, Santa Cruz

### Kotelianets Igor

*Director of LLC "Poisk Group"*

-  Tel: +78692456491
-  WhatsApp: +79787155212
-  Email: [igor@geo-nmr.net](mailto:igor@geo-nmr.net)
-  In Charge: World
-  Speaker: RU-UK
-  GMT: +03h
-  Base: Sevastopol, Rusia

# Versatilidad de Aplicación (Multi-Industria)



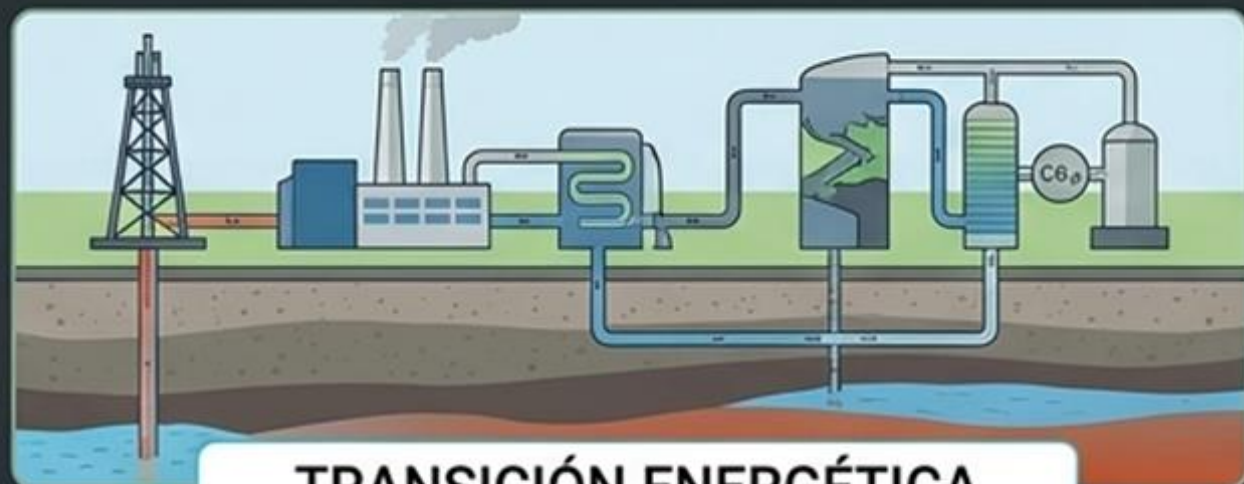
## HIDROCARBUROS

Petróleo, Condensado, Gas



## METALES Y MINERALES CRÍTICOS

Oro, Cobre, Litio



## TRANSICIÓN ENERGÉTICA

Geotermia Profunda, CCUS, Hidrógeno



## RECURSOS HÍDRICOS

Agua Potable Subterránea

La sinergia tecnológica elimina falsos positivos identificando la resonancia molecular exacta del mineral o fluido objetivo.