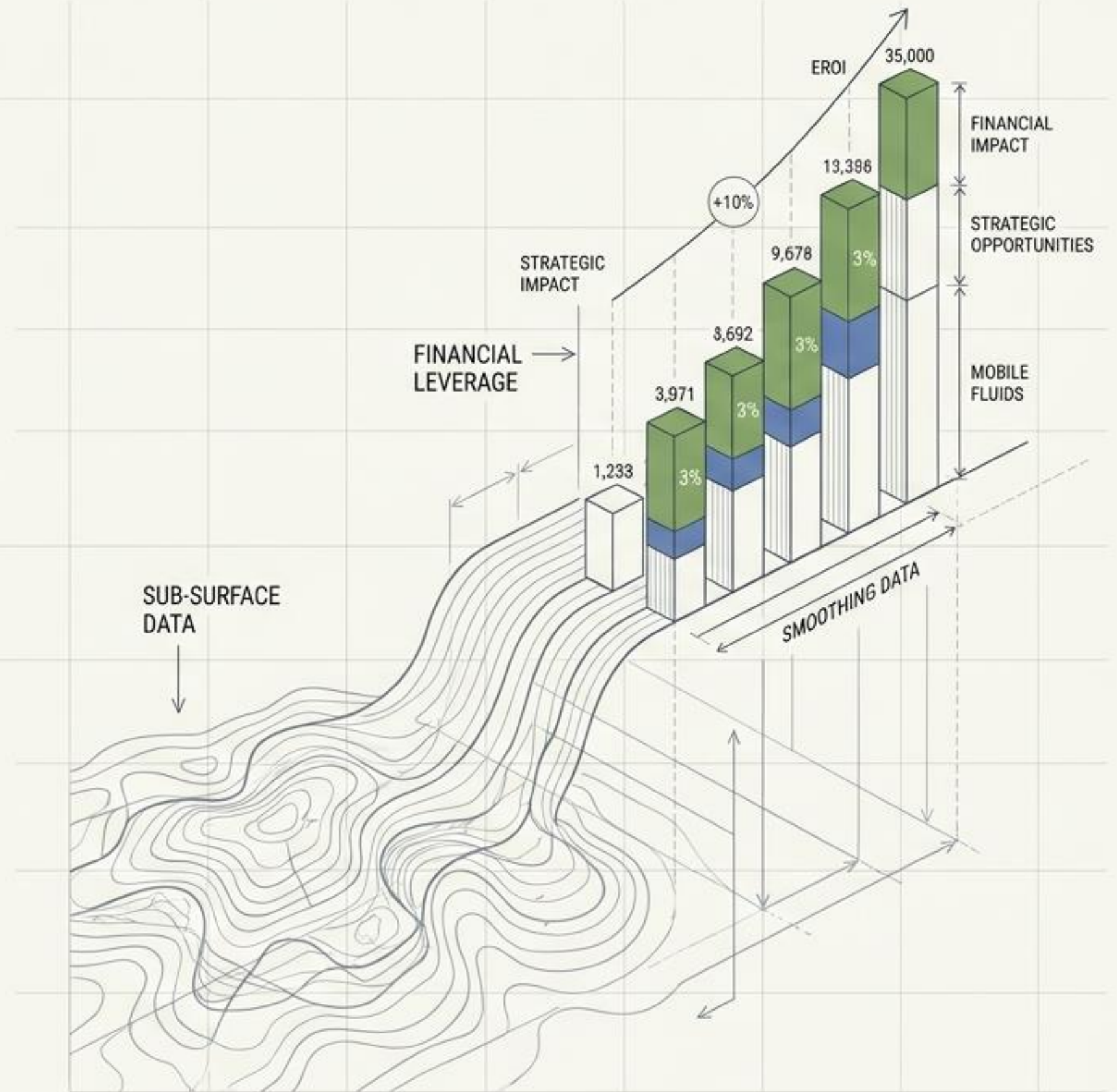


Optimización Estratégica de Brownfields: La Matriz de Decisión RSS-NMR

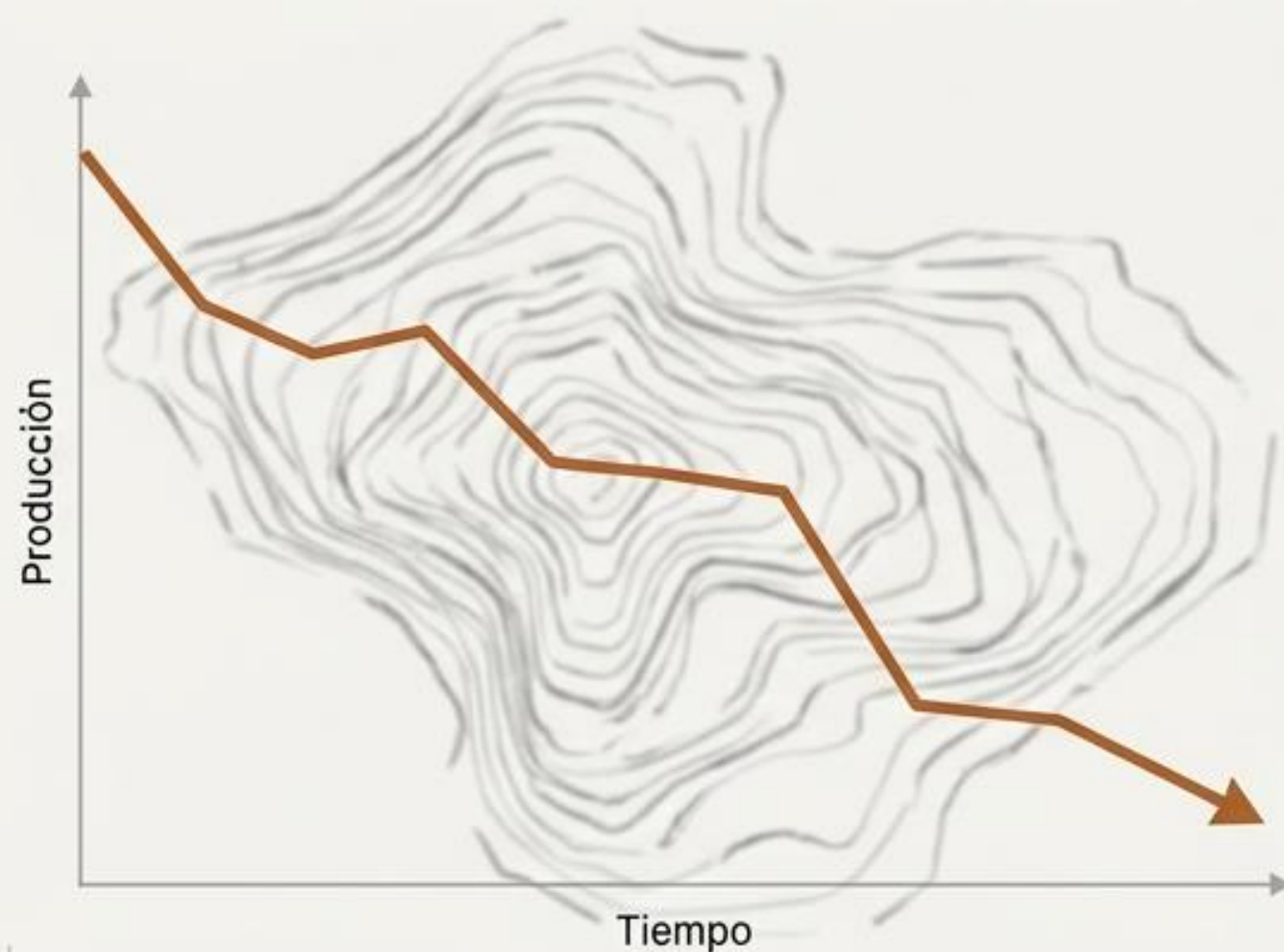
Maximizando el EROI y acelerando el
time-to-market en yacimientos maduros.



El Paradigma: Ceguera Histórica vs. Valor Latente

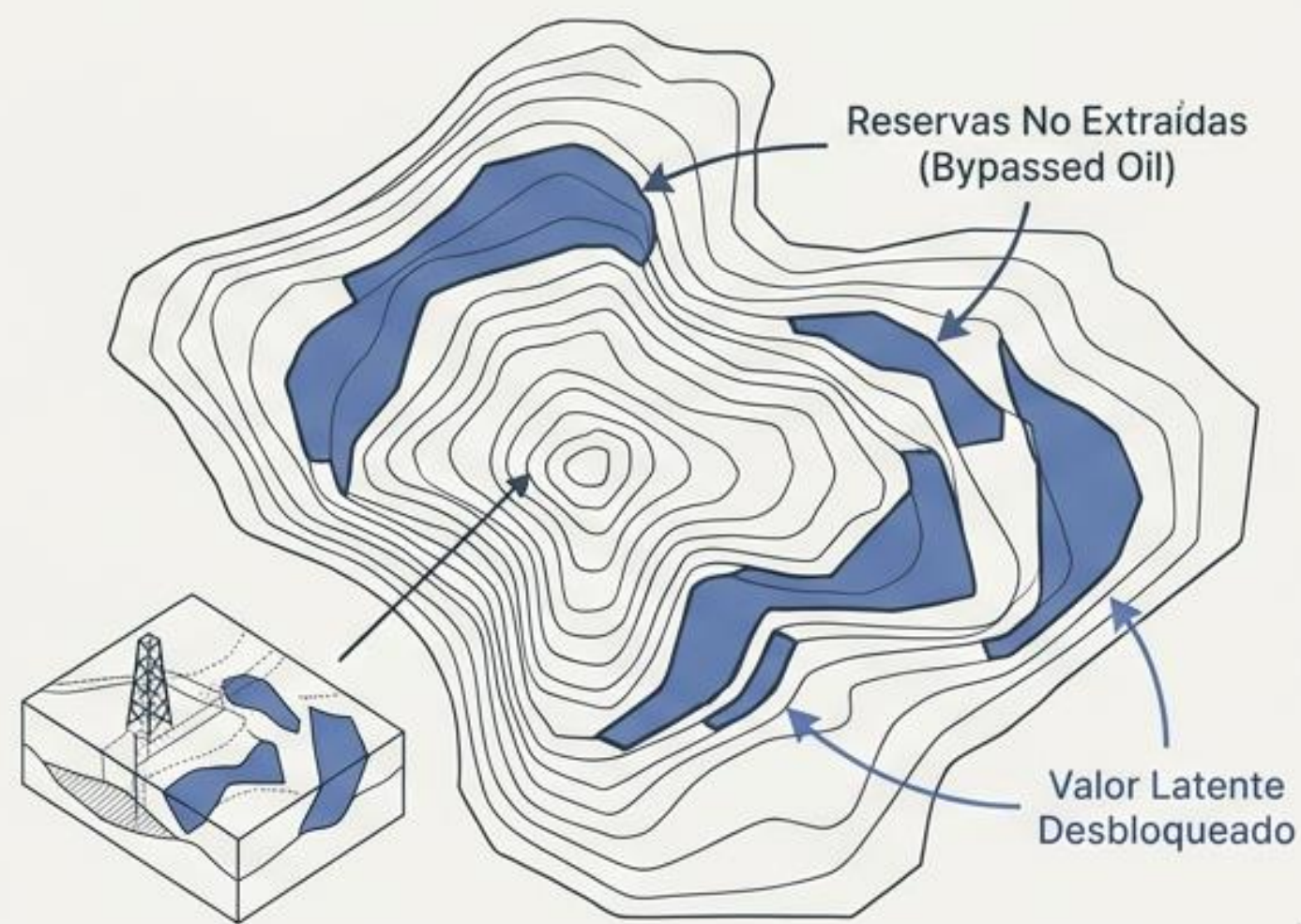
La Ceguera Histórica

- Datos sísmicos obsoletos (2D de los 60s / 3D de los 80s) generan asimetría de información y falsos declives.



El Valor Latente

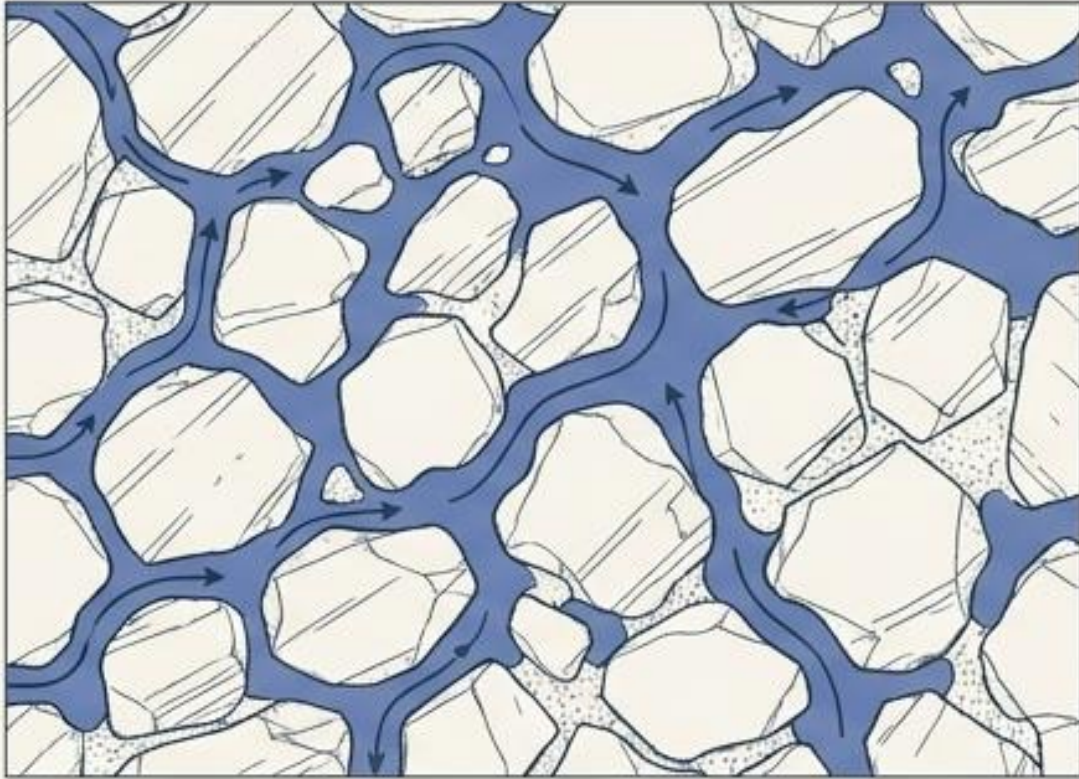
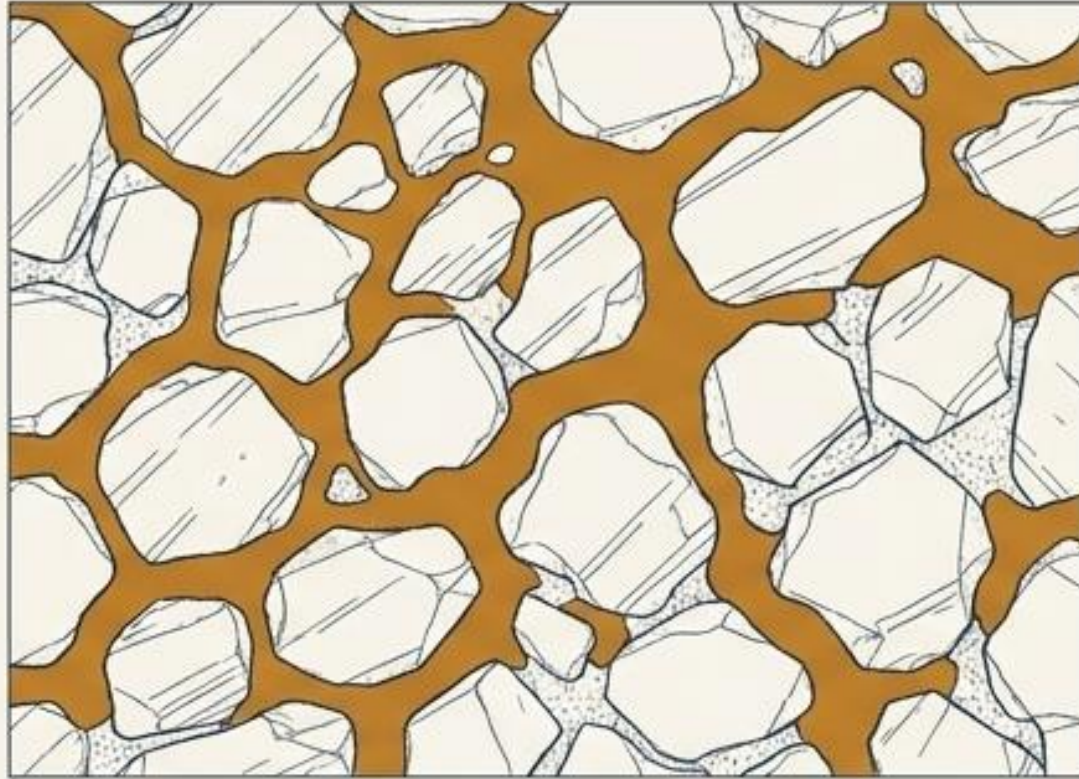
- Los Brownfields contienen reservas masivas no extraídas (bypassed oil), esperando ser desbloqueadas sin nueva infraestructura.



Alineación Total del Ciclo de Vida del Activo

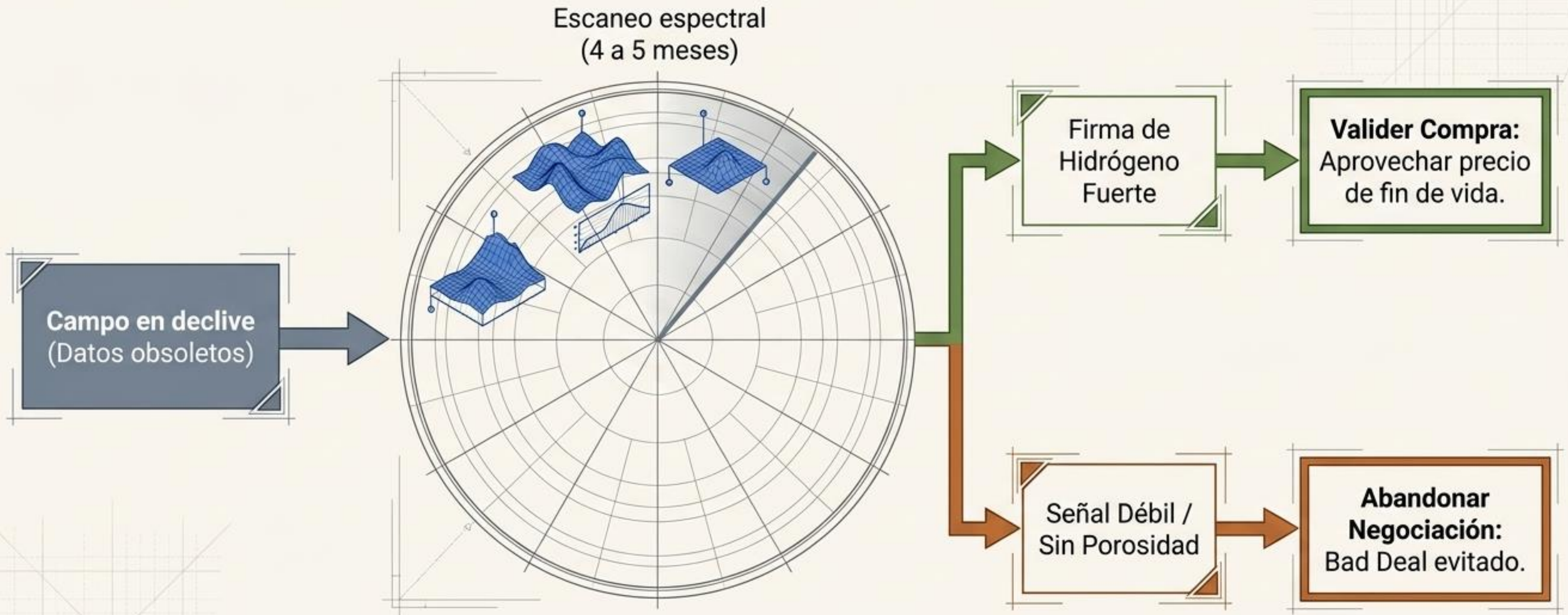


La Física del Arbitraje: Segmentación Dicta Capital

Caso A: Petróleo Móvil pero Invisible		Caso B: Petróleo Visible pero Inmóvil	
			
Física:	Flujo libre, invisible a la sísmica antigua (Bypassed).	Física:	Petróleo pesado o viscoso adherido a la matriz.
Decisión:	Prioridad a extracción tradicional de bajo costo.	Decisión:	Cero esfuerzo mecánico. Esperar inyección terciaria.
Acción:	Sidetrack corto o Recompletación. (Alta rentabilidad rápida).	Acción:	Diseño de Smart EOR basado en escaneo continuo.

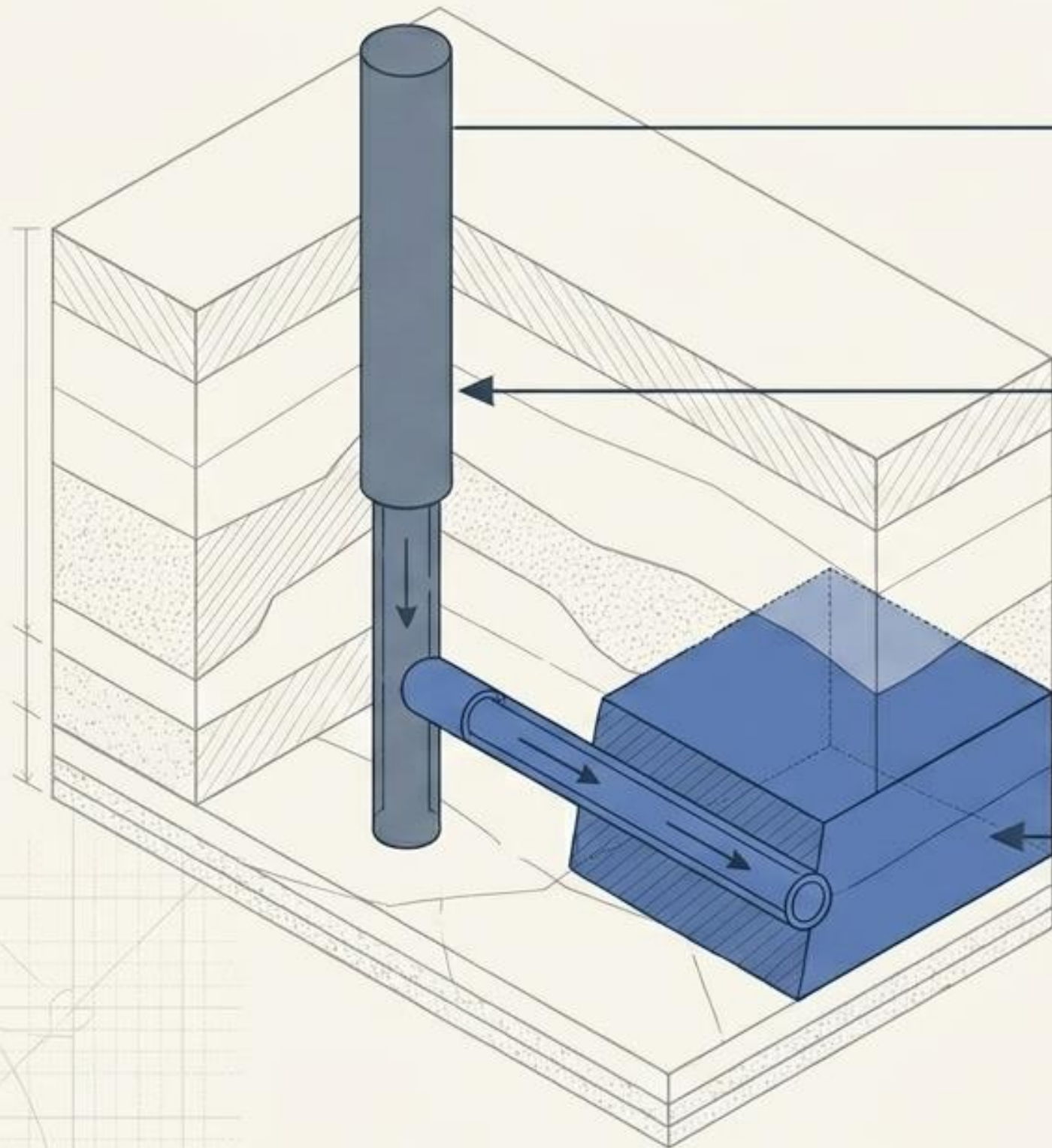
La matriz geológica previene la asignación errónea de capital.

Fase 1: Auditoría de Pre-Adquisición (Due Diligence)



Impacto Financiero: EROI Máximo. Riesgo de exploración eliminado. Capital preservado antes de la firma.

Fase 2: Re-exploración Quirúrgica



Delineación por satélite (2 a 3 meses)
cartografía fluidos residuales.

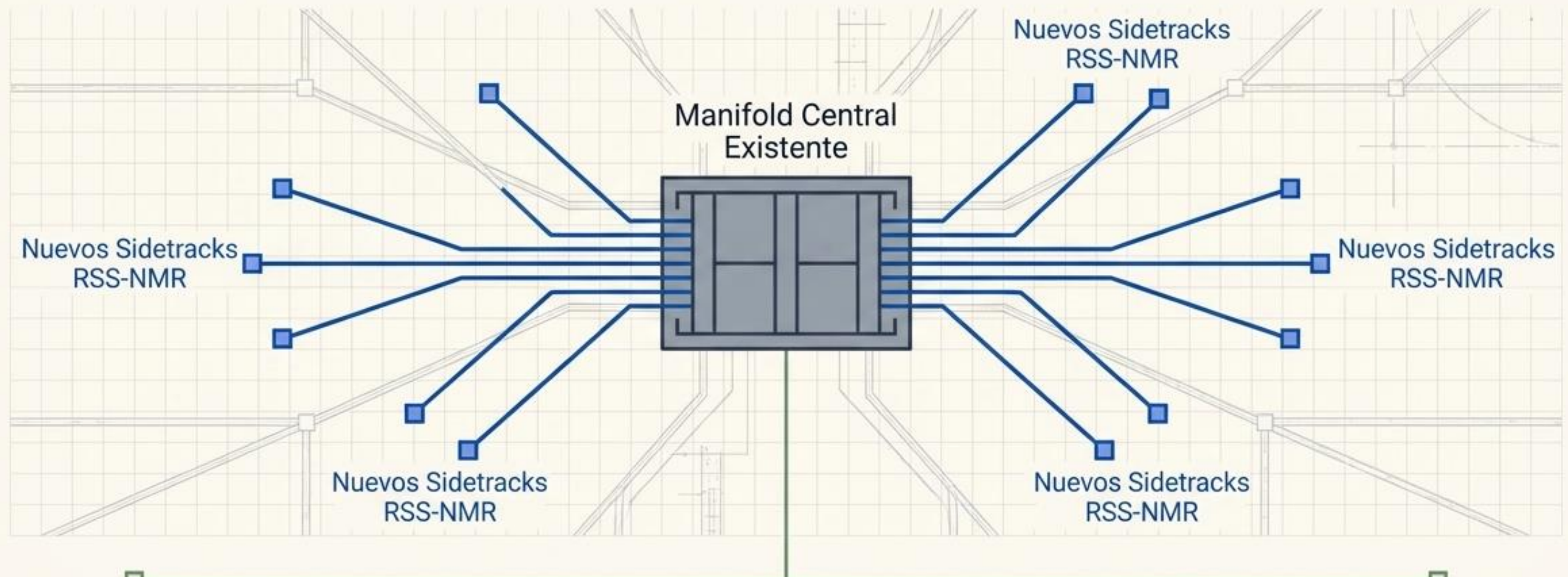
Hallazgo 1: Bolsas aisladas cerca del pozo activo.

Recompletación: Perforación directa en tubería actual.

Hallazgo 2: Extensiones o bloques fallados desconocidos.

Sidetracks: Nuevos pozos laterales dirigidos al objetivo.

Cero ductos nuevos. Optimización absoluta del CAPEX.



Reconexión Inmediata: Todo nuevo descubrimiento se integra como un cambio en el network superficial preexistente, anulando los costos de infraestructura masiva.

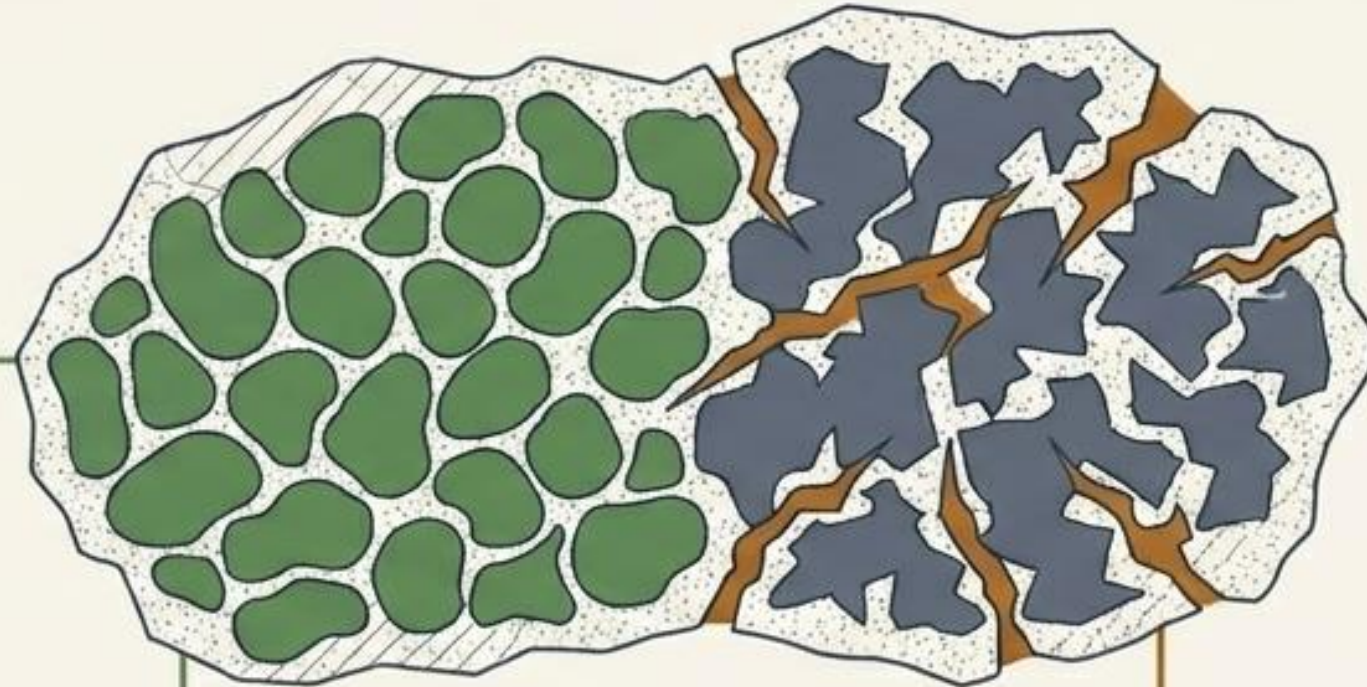
Fase 3: Caracterización Pre-EOR (Recuperación Terciaria)

Problema: Reservas agotadas post-barrido primario.

Solución: Análisis NMR continuo de saturación residual.



Fuerte Saturación
(Matriz Favorable)



Zona Fracturada /
Fluido Inamovible

Decisión Alta → Lanzar Smart EOR

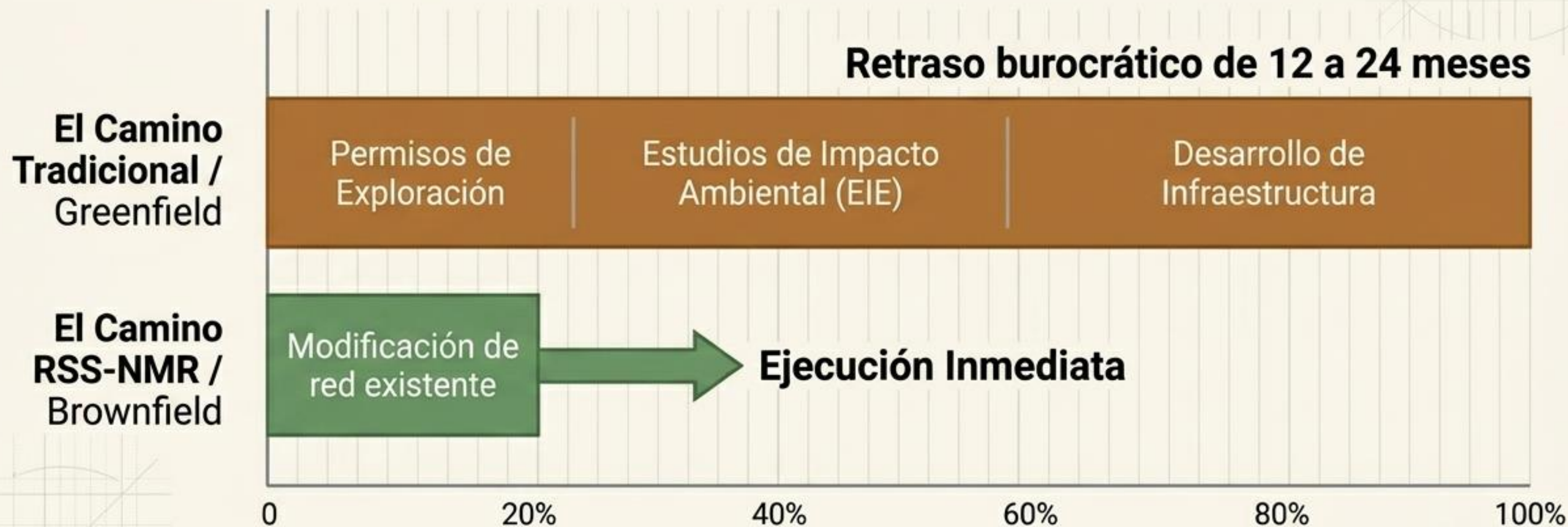
Inyección quirúrgica de polímeros/CO₂
exclusivamente en zonas de matriz favorable.

Decisión Baja → Preparar Abandono

Evitar inyección en zonas fracturadas sin
retorno.

Eficiencia EOR: Elimina el desperdicio de productos químicos costosos
al atacar únicamente compartimentos rentables.

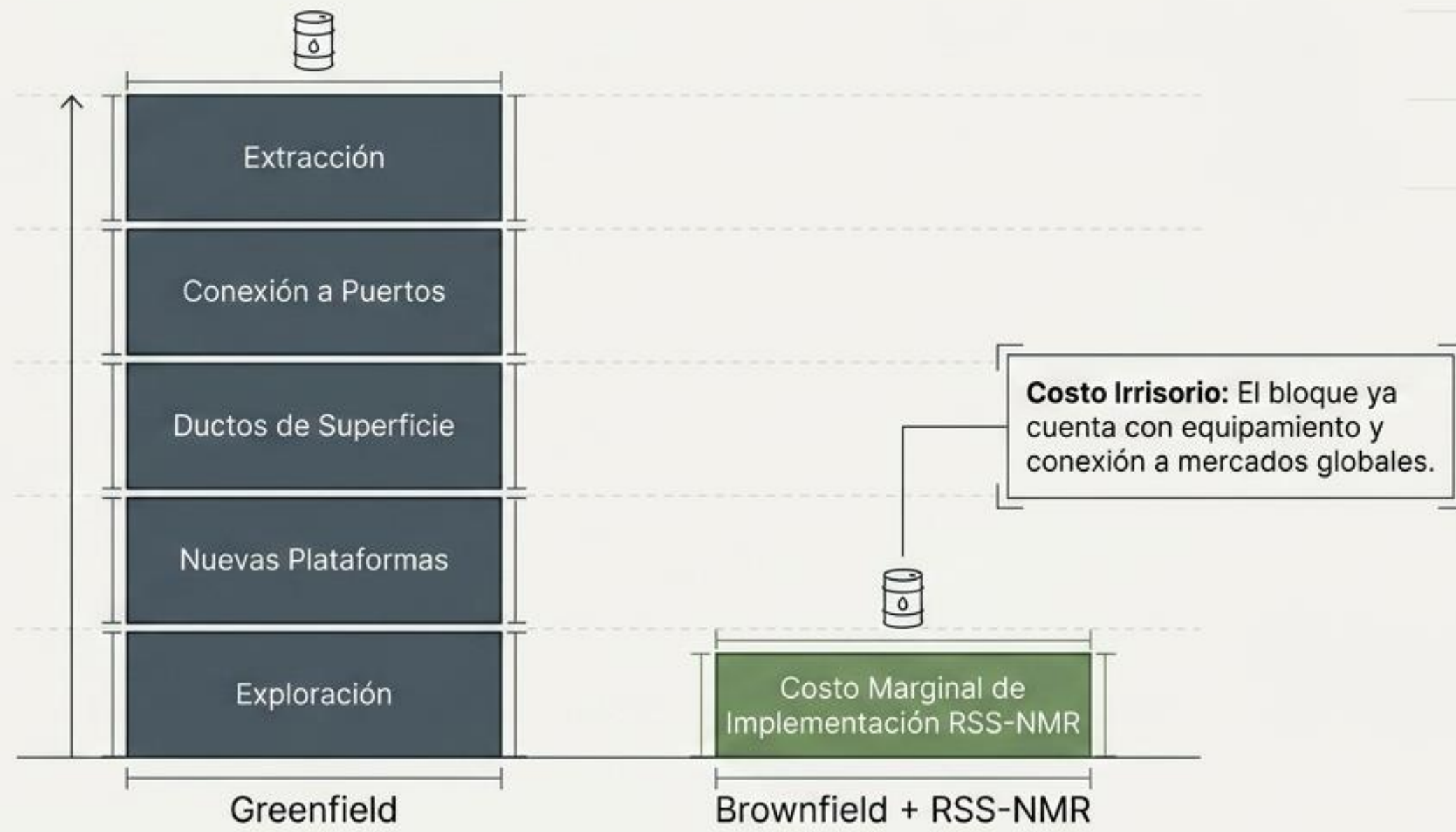
Síntesis del Modelo Económico: El Atajo Regulatorio



Aceleración dramática del flujo de caja: La tecnología permite clasificar las intervenciones legalmente como modificaciones, evadiendo la burocracia exploratoria.

Síntesis Financiera: Protección Absoluta del EROI

Comparativa del Costo Marginal por Barril Adicional



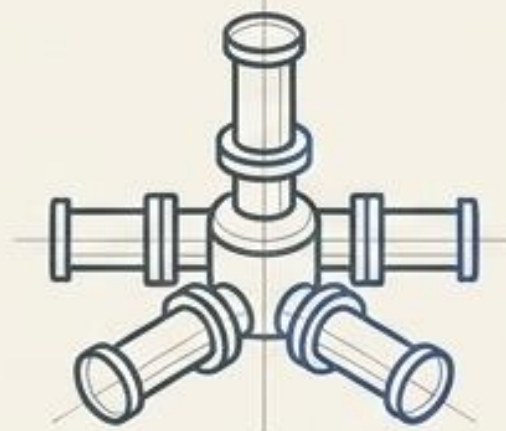
Reinversión enfocada 100% en extracción. Apalancamiento total de la infraestructura de superficie existente.

Resumen de Valor: El Motor de Arbitraje



1. Compra Segura

Eliminación de asimetría de información pre-adquisición (4-5 meses). Evita la inversión en activos muertos.



2. Extracción Ágil

Identificación satelital de bypassed oil. Recompletación y sidetracks sin requerir un solo kilómetro de ductos nuevos.



3. EOR Eficiente

Análisis NMR continuo para lanzar inyección Smart EOR (CO₂/Polímeros) exclusivamente en poros de alta saturación.

Un sistema integral para maximizar retornos con una exposición de riesgo mínima.



RSS-NMR no solo mapea el subsuelo; reprograma el ciclo de vida financiero del yacimiento.

Transforme reservas atrapadas en flujo de caja inmediato, esquivando cuellos de botella regulatorios y protegiendo el retorno energético.

Oficina de Inversiones Estratégicas
Optimización EOR y Brownfields
iniciativa-rssnmr.com



Made
in Russia

Voluntary certification system «Made in Russia»
Registered in the Unified Register of registered voluntary certification systems
Reg. № РОСС RU.31685.047003 from the 24th of May 2017

Система добровольной сертификации «Сделано в России»
Зарегистрирована в Едином реестре зарегистрированных систем
добровольной сертификации
Reg. № РОСС RU.31685.047003 от 24 мая 2017 г.

CERTIFICATE OF CONFORMITY СЕРТИФИКАТ СООТВЕТСТВИЯ

№ CC.002647

Valid from 20.10.2025 to 05.10.2028

Срок действия с по

Applicant/Manufacturer: Poisk Group LLC, 299640, Russia, Sevastopol,
st. Khristofora, 143

Заявитель/Производитель: ООО «ГРУППА ПОИСК», 299640, Россия, г. Севастополь,
ул. Христофора, д. 143

Product: Methodology for calculating predicted ore reserves in deepening deposits using
the parameters of ore bodies obtained using remote geospace methods of geological exploration
and field geophysical equipment of the Poisk complex (МЕТОДИКА)

Продукция: Методика подсчета прогнозные запасы руд в углубляемых залежах, с
использованием параметров рудных тел, полученных с помощью дистанционных
геоспациальных методов геологического и полевого геофизического аппаратуры комплекса
«Поиск» (код ТН ВЭД ЕАЭС 902680100)

Comply with the voluntary certification system «Made in Russia» requirements.

Соответствует требованиям Системы добровольной сертификации «Сделано в России».

Certificate is issued on the basis of: Declaration of conformity company Poisk Group LLC
in the Reliability of the voluntary certification system «Made in Russia» dated 07.10.2015 № 105.

Сертификат выдан на основании: Декларации о соответствии компании
ООО «ГРУППА ПОИСК» № 105 от 07.10.2015 по направлению «Надежность» системы
добровольной сертификации «Сделано в России».

Made in Russia VCS Holder Russian Export Center (RC)
125050, Moscow, Przemennykh ulitsy 14/15
Контрагентская организация (ЦО) ВЭД (Э) ООО «ВЭД»
e-mail: info@vcs-hold.com
tel: +7(705)257-4747

Директор ЦСД «Сделано в России» АО «Российский экспортный
центр» (ООО) «Методы контроля качества продукции»
Промышленный район, Красноармейская, 21, этаж 15, каб. 101
125050, Москва, Россия
e-mail: info@madeinrussia.com
tel: +7(705)257-4747

Vice President
Вице-президент



A.V. Solodov
А.В. Солодов

002647

СИСТЕМА ДОБРОВОЛЬНОЙ СЕРТИФИКАЦИИ «ПРИНПР-ЭКСПЕРТ»
Reg. № РОСС RU.31678.040010 от 16.11.2016 г.



СЕРТИФИКАТ СООТВЕТСТВИЯ

№ РОСС RU.31678.040010

Срок действия с 18.05.2021 по 18.05.2028

№ 0057630

ОБЛАСТЬ СЕРТИФИКАЦИИ: РОСС RU.31678.040010

Сфера и область применения продукции ООО «Група Поиск», адрес: 143006, РОССИЯ, Севастополь, г. Севастополь, ул. Христофора, д. 143, этаж 15, каб. 101, телефон: +7(705)257-4747, адрес электронной почты: info@poisk.ru

ПРОДУКЦИЯ: Методика подсчета прогнозные запасы руд в углубляемых залежах с
использованием параметров рудных тел, полученных с помощью дистанционных геоспациальных
методов геологического и полевого геофизического аппаратуры комплекса «Поиск»
код ТН ВЭД ЕАЭС

20.10.2025

СООТВЕТСТВУЕТ ТРЕБОВАНИЯМ НОРМАТИВНЫХ ДОКУМЕНТОВ

№ 105 от 07.10.2015

ИЗГОТОВИТЕЛЬ: Общество с ограниченной ответственностью «Група Поиск», ОГРН: 1140000000000, ИНН: 2305000000, адрес: 143006, РОССИЯ, Севастополь, ул. Христофора, д. 143, телефон: +7(705)257-4747, адрес электронной почты: info@poisk.ru

СЕРТИФИКАТ ВЫДАН: Общество с ограниченной ответственностью «Група Поиск», ОГРН: 1140000000000, ИНН: 2305000000, адрес: 143006, РОССИЯ, Севастополь, ул. Христофора, д. 143, телефон: +7(705)257-4747, адрес электронной почты: info@poisk.ru

НА ОСНОВАНИИ

Протокола испытаний № 144.5-2021 от 18.05.2021 года, выданной Национальной лабораторией Технических испытаний РОСС RU.31678.040010

ДОСТАВЛЯЕТСЯ ВНЕ СЕРТИФИКАЦИИ

(Сфера применения:)



Руководитель центра

Заведующий

В.И. Филатов

А.В. Никольский

Исполнительный директор

Сертификат не признается в силу отсутствия сертификации

Descargo de responsabilidad

Las opiniones, análisis y explicaciones expresadas en este texto son exclusivamente de su autor, Michel Louis Friedman. No representan las opiniones de ninguna institución, empresa, empleador ni entidad. El autor se exime de toda responsabilidad por el uso o la interpretación de este material.

- Ley de Derechos de Autor © **11 de marzo de 1957 Ley N.º 57-298**, relativa a la propiedad de la literatura y artistas.
- Copyright © **2009-2026 Fands-LLC div. Proactive Economic Intelligence**
- Todos los derechos de autor y marcas registradas en los EE. UU. se rigen por la legislación aplicable.
- Copyright © **2005-2026 Fands-LLC**
- Conformidad con la Ley de Derechos de Autor de los EE. UU. de 1976 (**Title 17 of the United States Code**).
- Patentes y Marcas Registradas (12 de diciembre de 1980) <https://www.copyright.gov/>

Copyright © Michel Louis Friedman, 01/2026. Reservados todos los derechos. Prohibida la reproducción sin autorización.

Michel L. Friedman-Matarese

(Destom LH 67/11)

- 📞 Mobile: +591-71696657
- 📧 WhatsApp: +591-71696657
- ✉ Email: michel@geo-nmr.net
- 🌐 In Charge: Africa & Américas
- 🗣 Speaker: FR-UK-ES-BR/PT
- 🕒 GMT: -04h
- 📍 Base: Bolivia, Santa Cruz

Kotelianets Igor

Director of LLC "Poisk Group"

- 📞 Tel: +78692456491
- 📧 WhatsApp: +79787155212
- ✉ Email: igor@geo-nmr.net
- 🌐 In Charge: World
- 🗣 Speaker: RU-UK
- 🕒 GMT: +03h
- 📍 Base: Sevastopol, Rusia

Versatilidad de Aplicación (Multi-Industria)



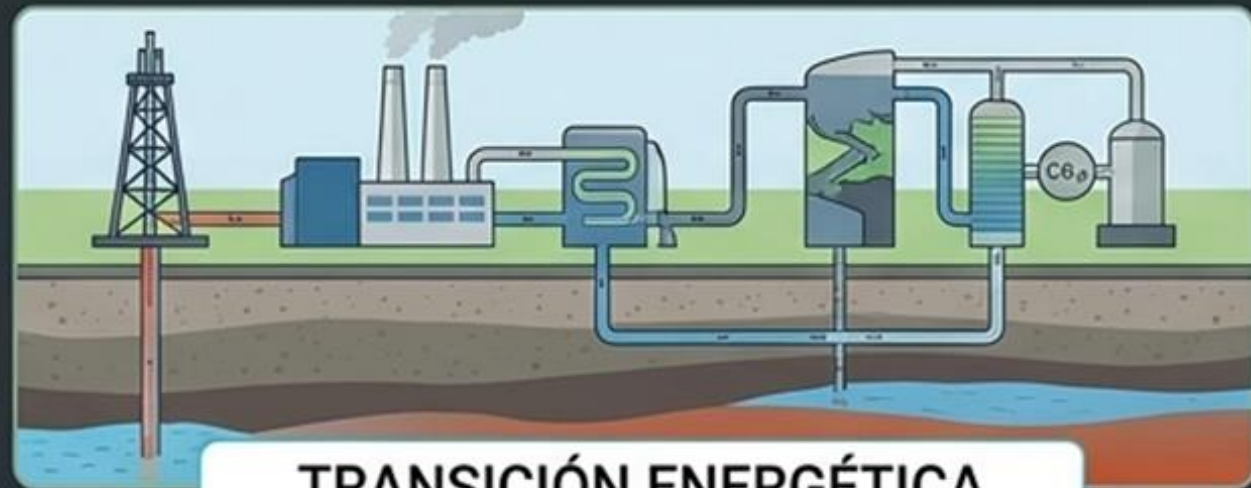
HIDROCARBUROS

Petróleo, Condensado, Gas



METALES Y MINERALES CRÍTICOS

Oro, Cobre, Litio



TRANSICIÓN ENERGÉTICA

Geotermia Profunda, CCUS, Hidrógeno



RECURSOS HÍDRICOS

Agua Potable Subterránea

La sinergia tecnológica elimina falsos positivos identificando la resonancia molecular exacta del mineral o fluido objetivo.